

糸魚川市地域公共交通再編実施計画

本編

本編：目次

糸魚川市地域公共交通再編実施計画	1
1. 基本的事項	1
(1) 計画の前提	1
(2) 計画の対象	4
(3) 計画の期間	4
2. 地域公共交通の再編計画	5
(1) 路線バスの再編における基本的な考え方	5
(2) コミュニティバス、乗合タクシーの再編における基本的な考え方	5
(3) 公共的交通の再編における基本的な考え方	5
(4) バス路線の路線別の時間帯別再編ルート	5
(5) 利用状況から検討した路線別の運行便数	30
3. 見直し基準の設定	34
(1) 見直し基準を設定する目的	34
(2) 見直しフロー	34
(3) 見直しフローの運用方法	34
(4) 再編後における見直し基準の指標と基準値	35
4. 再編の段階的实施（再編取組時期）	36

はじめに ～本計画の性格について～

本計画は、平成 28 年度策定（令和 3 年度改訂）した「糸魚川市地域公共交通網形成計画（以下、「網形成計画」という。）に基づく地域公共交通の再編に関するアクションプランです。

網形成計画では、鉄道を「軸＝幹線」に、バスネットワークを「網の目＝支線」に位置付け、それぞれの役割分担を明らかにし、競争をできる限り減らし、効率的な地域公共交通に再構築することとしています。これを図示したものが「地域公共交通ネットワークの将来イメージ（※）」であり、本計画は、これを実現するための具体的な再編方法等について網羅するものです。

なお、今回策定した計画は、主に喫緊の課題である路線バスと公共的交通の再編についてのみ掲載しています。

（仮）今村新田駅設置の当面先送りに伴う青海地域のバスネットワークの再検討、コミュニティバスや乗合タクシーの再編、えちご押上ひすい海岸駅などの交通インフラ整備やアクセス確保などについて、今後も市民の皆さんとの意見交換や事業者等との調整を継続し、同意を得ながら、必要な再編について順次追加していきます。

引き続き、本計画並びに目指す姿である『市民・交通事業者・市が協働し、地域の実情に即した持続可能な地域公共交通』をともに作り上げてまいりましょう。

糸魚川市地域公共交通再編実施計画

1. 基本的事項

(1) 計画の前提

① 計画策定の背景

人々が自立した生活を営む上で“移動”は欠かせないものですが、人口減少や少子高齢化、マイカーの利用を前提とした生活スタイルの普及などにより公共交通利用者は減少傾向にあり、公共交通を取り巻く状況は厳しさを増しています。

市の財政状況も厳しさを増す中、公共交通関連の公費負担が増大する状況から、公共交通網のあり方について抜本的な見直しが喫緊の課題となっています。

一方で、医療・福祉・商業などの都市機能を有するエリアと、郊外や中山間地などの居住エリアを公共交通でつなぐことにより、まちづくりと連携した快適な市民生活を維持する必要があります。

また、当市においては北陸新幹線糸魚川駅の開業や糸魚川ユネスコ世界ジオパークを生かした交流人口の拡大を図るうえでも、公共交通の果たす役割は今後ますます重要になっています。

さらに、新たにえちごトキめき鉄道日本海ひすいラインにおいて新駅（押上地区）を設置するなど、鉄道を主軸とした公共交通網の再構築が必要となっています。

これらの公共交通を取り巻く環境の変化を踏まえ、市民、交通事業者、市が協働して、地域の実情に即した持続可能な地域公共交通を実現することを目的とし、平成28年度に「糸魚川市地域公共交通網形成計画」を策定しました。

② 課題の概要（抜粋） ※計画策定時点

「糸魚川市地域公共交通網形成計画」において整理した当市の地域公共交通の課題について以下に抜粋します。

- 鉄道、路線バス、コミュニティバス、乗合タクシーの間で競合する区間があるため、適切な役割分担と運行の効率化が必要です。
- 公共的交（※）の運行から公共交通利用に転換することにより、地域公共交通の持続可能性を高める必要があります。
- 来訪者にとっても利用しやすい観光二次交通のあり方を検討する必要があります。
- 在来線の持続可能性を高めるため、新たな需要の掘り起こしを含め、利用促進が必要です。
- 公共交通の利用環境を改善（バリアフリー化等）する必要があります。
- 運転士の不足や高齢化により、運行に必要な人員確保が困難なため、将来の担い手を確保する必要があります。
- 公共交通に関する市民理解を得るため、利用状況の見える化など情報提供の改善が必要です。
- 公共交通以外の移動手段を持たない交通弱者に対して、公共交通利便性を高める必要があります。

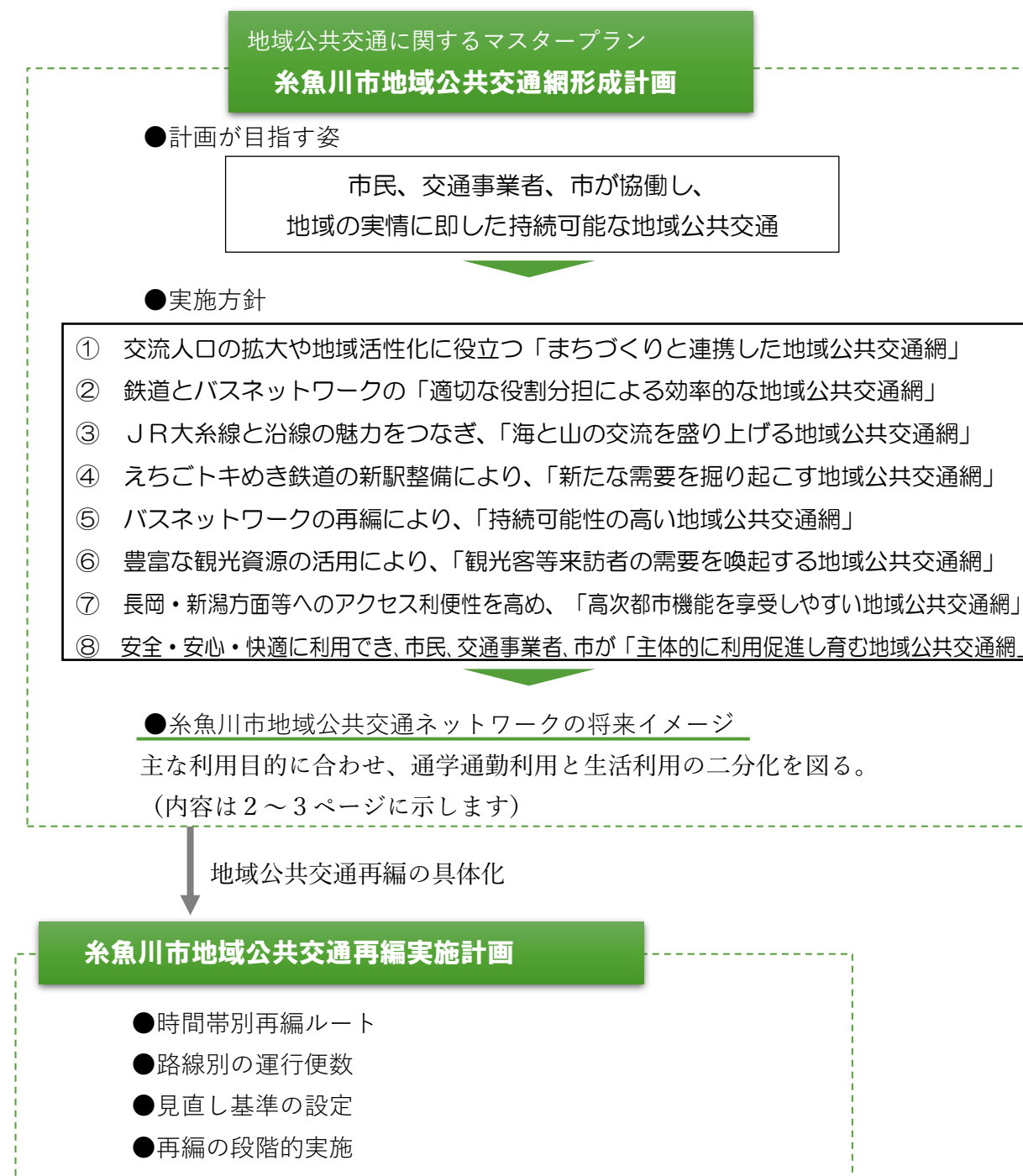
※印：公共的交とは、市が無償で人の輸送を行うものをいいます。

③ 計画の目的

「糸魚川市地域公共交通網形成計画」に定める「計画が目指す姿」「基本方針」及び「実施方針」に基づき、この中で位置づけした「地域公共交通ネットワークの将来イメージ」を具体化するため、その基本的な考え方や具体的な再編方法、再編時期などを明らかにし、これを市民・交通事業者・市が共有し、協働のもと計画的に再編を実施することを本計画の目的とします。

④ 計画の位置づけ

前述の目的を踏まえ、本計画は「糸魚川市地域公共交通網形成計画」を上位計画とします。



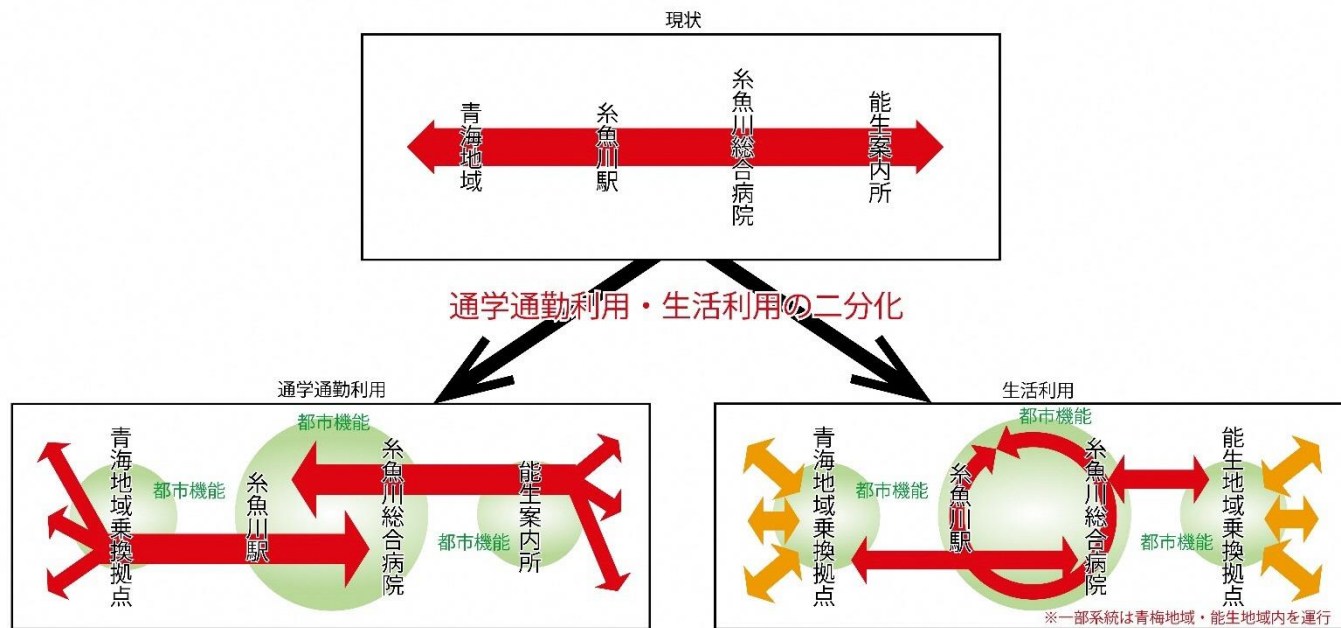
⑤ 地域公共交通ネットワークの将来イメージ

「糸魚川市地域公共交通網形成計画」における「地域公共交通ネットワークの将来イメージ」を本計画の前提とします。

以下に、「糸魚川市地域公共交通網形成計画」で位置づけした「バス路線再編の基本的な考え方」「通学通勤利用の将来構想イメージ」「生活利用の将来構想イメージ」について示します。

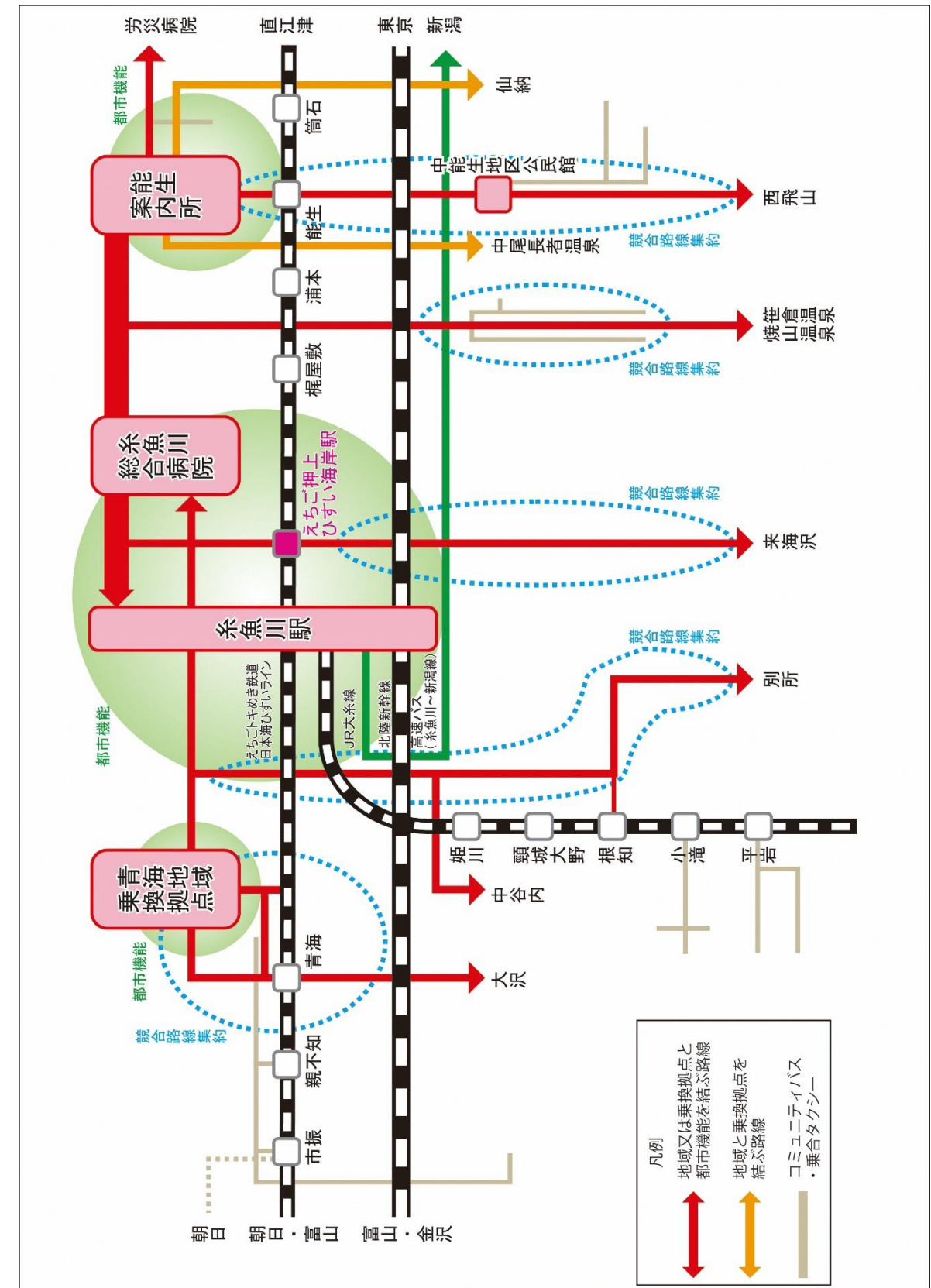
●バス路線再編の基本的な考え方 (出典：糸魚川市地域公共交通網形成計画P16)

主な利用目的に合わせ、**通学通勤利用と生活利用の二分化**を図る**バス路線再編の基本的な考え方**は、次のとおりとします。



●通学通勤利用の将来構想イメージ (出典：糸魚川市地域公共交通網形成計画P17※)

えちごトキめき鉄道の新駅設置、バス路線の再編や地域公共交通の役割分担を踏まえた、通学通勤利用での地域公共交通の将来構想イメージは、次のとおりとします。

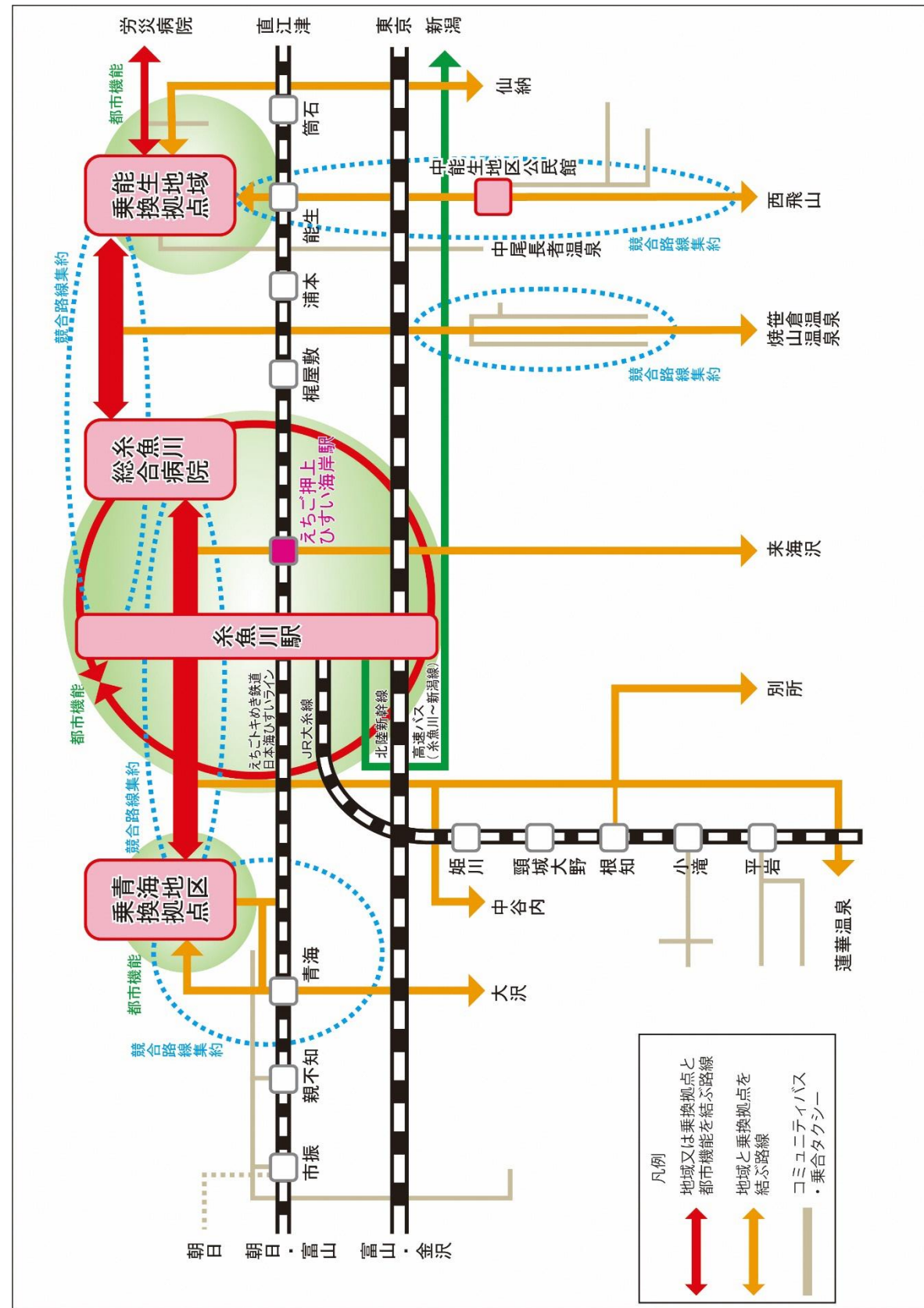


注) 概念を示した図であり、具体的な経路やエリアを示すものではありません。
※印：今村新田地区の新駅の当面見送りを踏まえて、一部修正しています。

●生活利用の将来構想イメージ

(出典：糸魚川市地域公共交通網形成計画P18※)

乗換拠点の設定や競合するバス路線の集約化、長大路線の改善、運行の効率化などを踏まえた生活利用での地域公共交通の将来構想イメージは、次のとおりとします。



注) 概念を示した図であり、具体的な経路やエリアを示すものではありません。
 ※印：今村新田地区の新駅の当面見送りを踏まえて、一部修正しています。

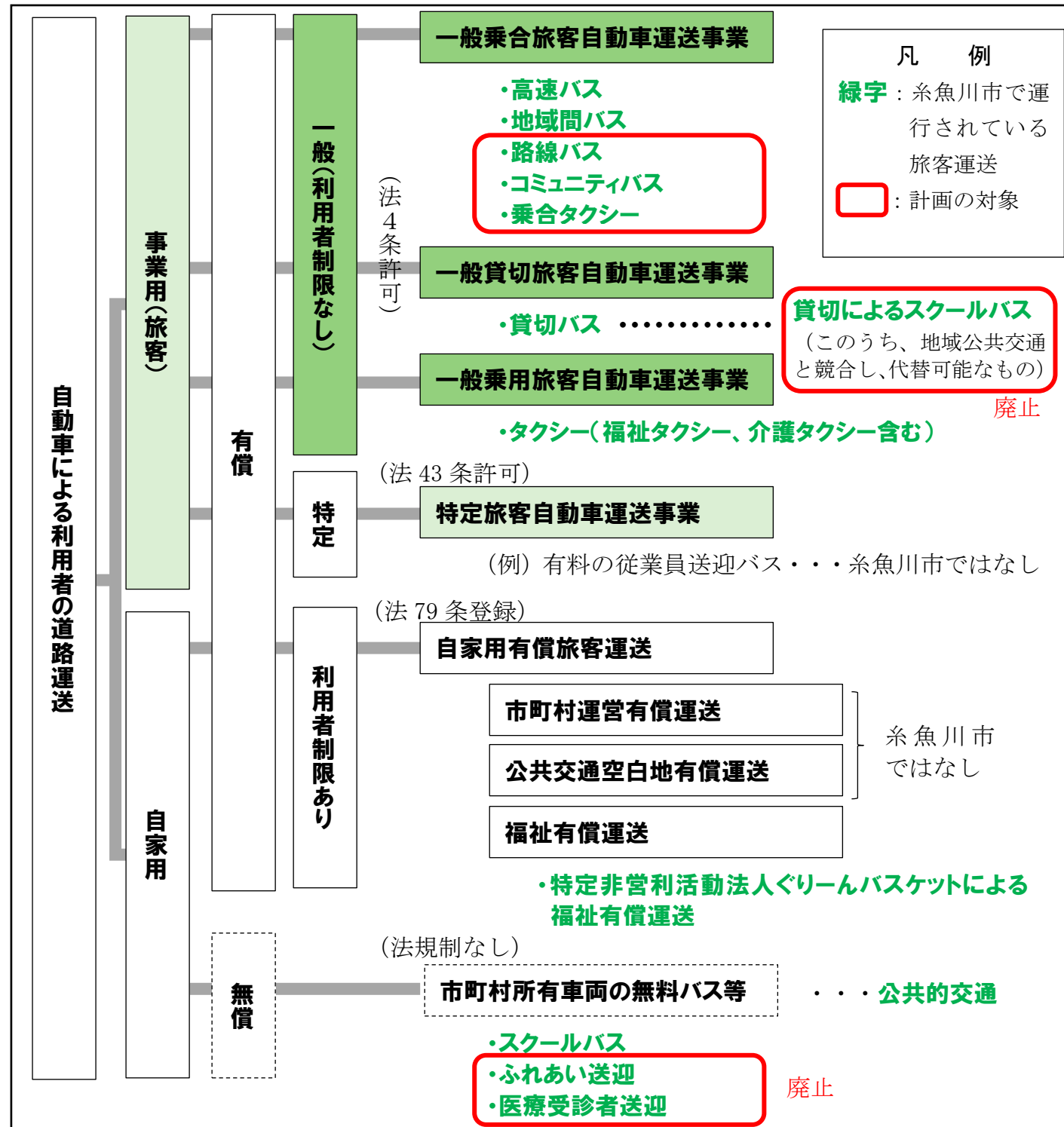
(2) 計画の対象

計画の区域は、糸魚川市全域とします。

本計画において今回対象とするのは、広域的な交通を担う鉄道、高速バス、都市間バス以外の糸魚川市内で完結するバスネットワークである路線バス、コミュニティバス、乗合タクシー、公共的交通とします。

これらを道路運送法に基づく旅客運送体系において、以下のとおり整理します。

道路運送法に基づく旅客運送体系と糸魚川市で運行されているものと計画での対象



(3) 計画の期間

計画の期間は、「糸魚川市地域公共交通網形成計画」の計画の期間（平成29年度～令和6年度まで）の終了年度に合わせ、平成30年度から令和6年度までの7年間とします。

【令和3年度追加】

※令和3年度に糸魚川市地域公共交通網形成計画の計画期間が延長されたことに伴い、本計画の期間も同様に延長します。

2. 地域公共交通の再編計画

(1) 路線バスの再編における基本的な考え方

○主な利用目的別の時間帯の設定

通学通勤利用の時間帯：バスの起点出発時刻が **8:30 以前及び 15:30 以降**

<理由>朝は、小・中・高校への登校、市内企業等への出勤（日勤）を考慮し、夕方は、小学校低学年の下校時刻以降を考慮しました。

生活利用の時間帯：バスの起点出発時刻が **8:30～15:30 の間**

<理由>通学通勤時間帯を除く時間帯としました。

○主な利用目的別の運行系統（路線）の設定方針

通学通勤利用：・鉄道利用を優先的に促し、**駅までまたは駅間をバス路線で補完し、小・中・高校等の付近までつなぎます。**

生活利用：・3地域内それぞれの移動を基本とした**コンパクトな運行系統**に再編し、現行の運行系統（経路）を「起点の集落から乗換拠点まで」に短縮します。

・**地域間移動等は、乗換拠点での乗換**によりつなぎます。

・ただし、「地域公共交通ネットワークの将来イメージ」で図示した乗換拠点のうち、現時点で具体化していない場所と理由は以下のとおりです。

※青海地域乗換拠点

<理由> 青海地域内では衣料品や日用品等の買い物が困難であることや、市街地に近いことのほか、えちごトキめき鉄道日本海ひすいラインにおける今村新田地区での新駅整備を当面先送りとすることに伴い、改めて青海地域のバスネットワークについて再検討が必要なため。

※中能生地区公民館（能生国保診療所前）

<理由> 能生地域内で複数の乗換拠点を設けてさらにコンパクトな路線に再編するよりも、現行 4 路線あるバス路線を 2 路線に集約することで地域内移動の利便性と効率化を図りたいため。なお、この地点はバス路線 2 路線、コミュニティバス 3 路線の交点として整理します。

○運行系統の集約

・1 路線または近接エリア内に複数の運行系統がある場合は、経路のわかりづらさや運行頻度の低さを解消し、コンパクトな運行系統への再編と合わせて、集約を行います。

○運行車両の小型化

・乗車人数が比較的少ない路線（通過人員の最大値が 14 人未満）については、運行車両の小型化を行います。

※14 人未満とは、運行事業者が導入を検討している小型車両の定員から設定しました。

・優先度は、小型車両での運行が可能な便数の割合が高い路線からとします。

※最優先は、終日、小型車両での運行が可能な路線とします。

(2) コミュニティバス、乗合タクシーの再編における基本的な考え方

コミュニティバス、乗合タクシーは公共交通空白地をカバーする側面があり、かつ現行週 1 回のみの運行であることから、現状を維持します。

ただし、これらの路線がカバーする地区との協議により、効率化及び利用促進を図るための再編を妨げるものではありません。

(3) 公共的交通の再編における基本的な考え方

○公共的交通（市が無償で人を輸送するもの）全般

・地域公共交通と競合し、代替可能なものは廃止し、地域公共交通利用に転換します。

○スクールバス

・貸切によるスクールバスのうち、路線バスと競合し、代替可能なものは廃止し、路線バスで代替します。

・利用者を限定するものから、どなたでも乗合することができるものに転換することにより、効率化と利便性向上を図ります。

○ふれあい送迎

・ふれあい送迎は廃止します。

・利用者数が著しく少なかったため、路線バスが日祝日運休となり、これを補完する目的で運行するものですが、現状は、路線バスの平日 1 日当たりの乗車人数に匹敵する利用があることから、路線バスで代替します。

○医療受診者送迎

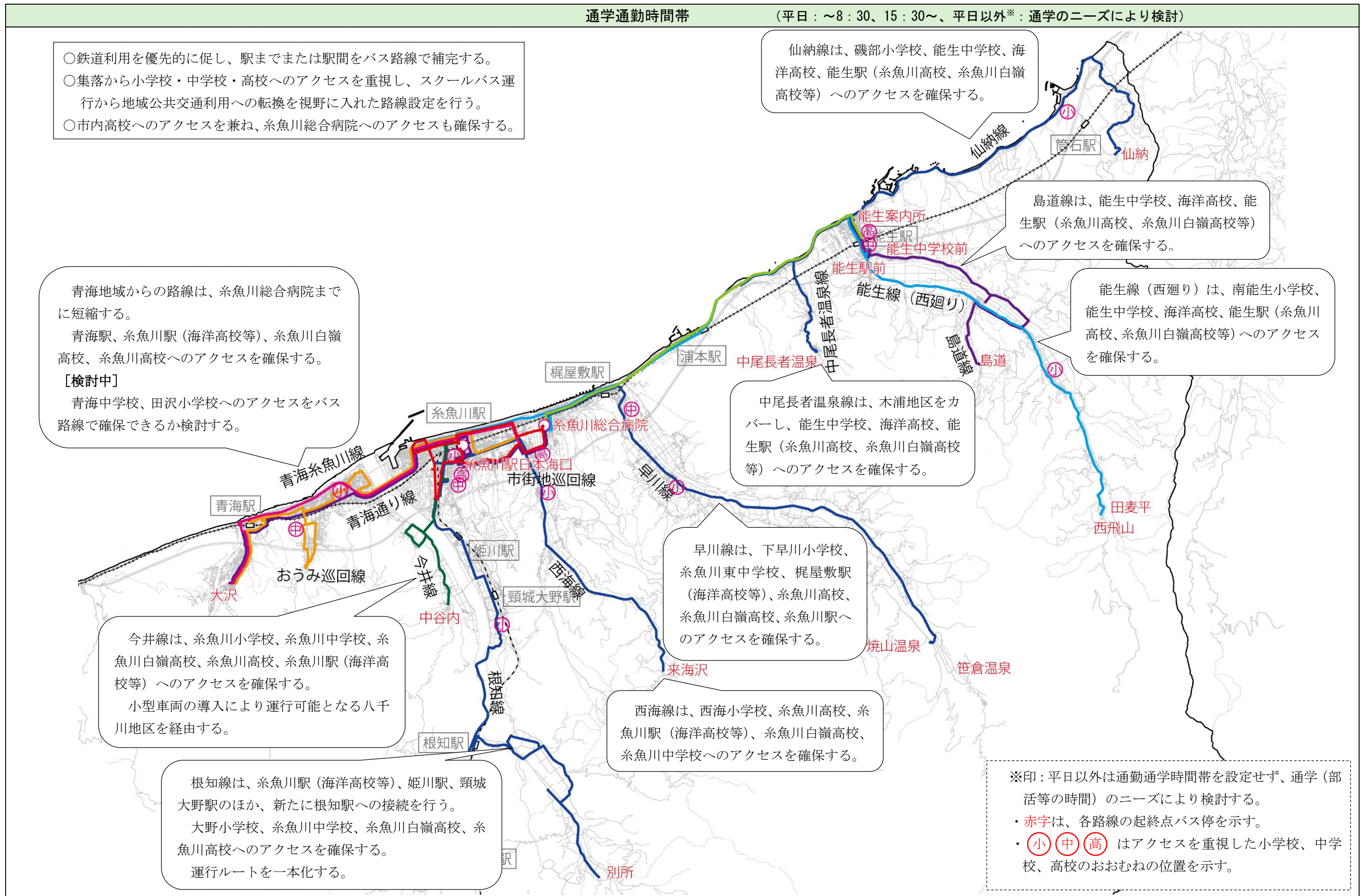
・医療受診者送迎は廃止します。

・利用者数は減少傾向にあり、かつ、えちごトキめき鉄道日本海ひすいライン、あさひまちバス、コミュニティバスと競合し、代替可能であることから、これらで代替します。

(4) バス路線の路線別の時間帯別再編ルート

「(1) 路線バスの再編の基本的な考え方」に基づき、市民との「地域公共交通の再編に関する地区意見交換会」をはじめ、市民・交通事業者・市が協働して、検討を行い、とりまとめた再編ルートについて次ページ以降に示します。

再編ルート全体図（詳細は8ページ以降参照）



再編ルート全体図（詳細は8ページ以降参照）

生活時間帯

（平日：8：30～15：30、平日以外※：通学ニーズにより検討）

- 各集落から糸魚川駅、糸魚川総合病院、能生案内所のいずれか最寄りの乗換拠点までに短縮し、そこからの乗換による利便性を確保するため、乗換拠点間（特に市街地）の運行路線の整備を行う。
- 能生地域、青海地域の競合路線は集約を行い、地域内移動を主としたコンパクトで分かりやすい路線設定を行う。

糸魚川駅より西側の路線は集落から糸魚川駅まで、東側の路線は集落から糸魚川総合病院までの運行に短縮する。
市街地内の移動手段として市街地巡回線、中央大通り線を運行する。

能生青海線の短縮化の代替として能生駅前～糸魚川総合病院間の路線（能生糸魚川線）を新設

【乗換拠点】
能生案内所
能生駅前

【検討中】
青海地域からの路線は糸魚川駅までに短縮するとともに、3路線を2路線に集約する方向で検討する。

【乗換拠点】
糸魚川駅

【乗換拠点】
糸魚川総合病院

中尾長者温泉線は、木浦地区をカバーする運行ルートに変更する。

能生谷エリアの4路線を2路線に集約する。
能生案内所までに短縮する。

【乗換拠点】
【検討中】

西海線、早川線は、糸魚川総合病院までに短縮する。

今井線は、小型車両の導入により運行可能となる八千川地区を經由する。
糸魚川駅までに短縮する。

根知線は、糸魚川駅、姫川駅、頸城大野駅のほか、根知駅への接続を行う。
根知線の運行ルートを一歩化する。
糸魚川駅までに短縮する。

※印：平日以外は、通勤通学時間帯を設定しないことに伴い、通学（部活等の時間）のニーズにより、検討する。
・赤字は、各路線の起終点バス停を示す。

